



Adjustable Base Setup Guide


 **NOTE**
BASE APPEARANCE MAY VARY DEPENDING ON FEATURES OF THE PURCHASED PRODUCT.

 **CAUTION**
HANDLE BASE BY FRAME ONLY. DO NOT GRAB FABRIC.

 **NOTE**
ALLOW FOR ENOUGH SPACE TO UNFOLD BASE IN SETUP AREA.

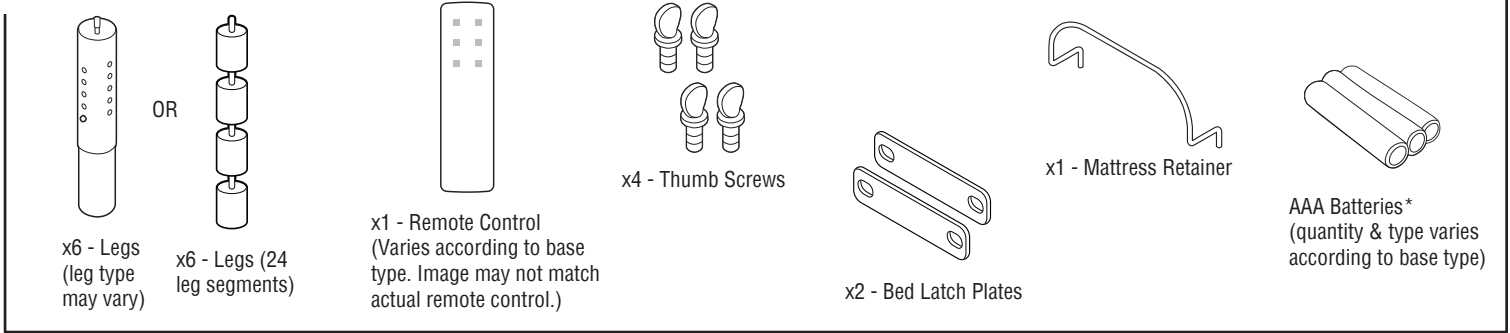
 **WARNING**
DO NOT DROP!
ADJUSTABLE BASE IS HEAVY.
DUE TO RISK OF INJURY, TWO ADULTS ARE REQUIRED TO HANDLE AND MOVE ADJUSTABLE BASE.

 **TEAM LIFT**

 **WARNING**
PINCH POINT WARNING!
KEEP HANDS AND FINGERS CLEAR WHEN UNFOLDING BASE.

READ ALL INSTRUCTIONS BEFORE USING.

1 Verify contents; inspect for damage.



x6 - Legs (leg type may vary) OR x6 - Legs (24 leg segments)

x1 - Remote Control (Varies according to base type. Image may not match actual remote control.)

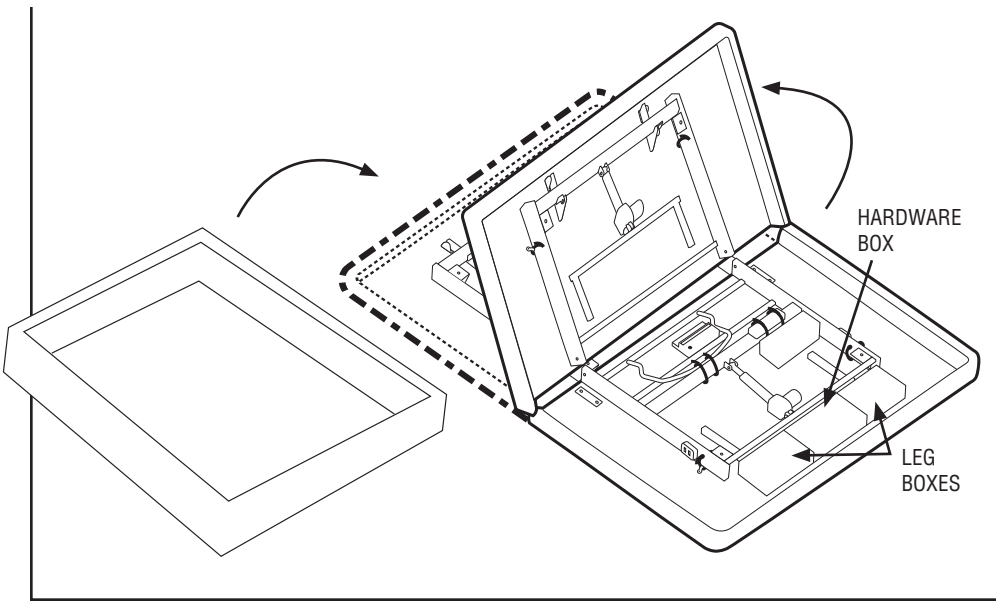
x4 - Thumb Screws

x2 - Bed Latch Plates

x1 - Mattress Retainer

AAA Batteries* (quantity & type varies according to base type)

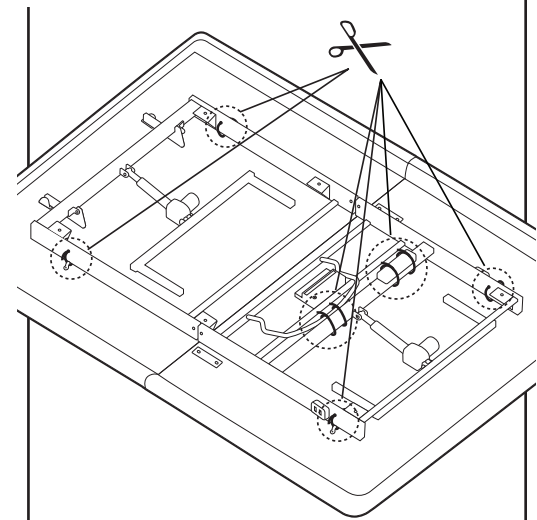
2 Open the shipping carton. Carefully, lift adjustable base out of shipping carton and place on clean surface. Unfold base. Remove hardware box, leg box, and protective plastic.



HARDWARE BOX

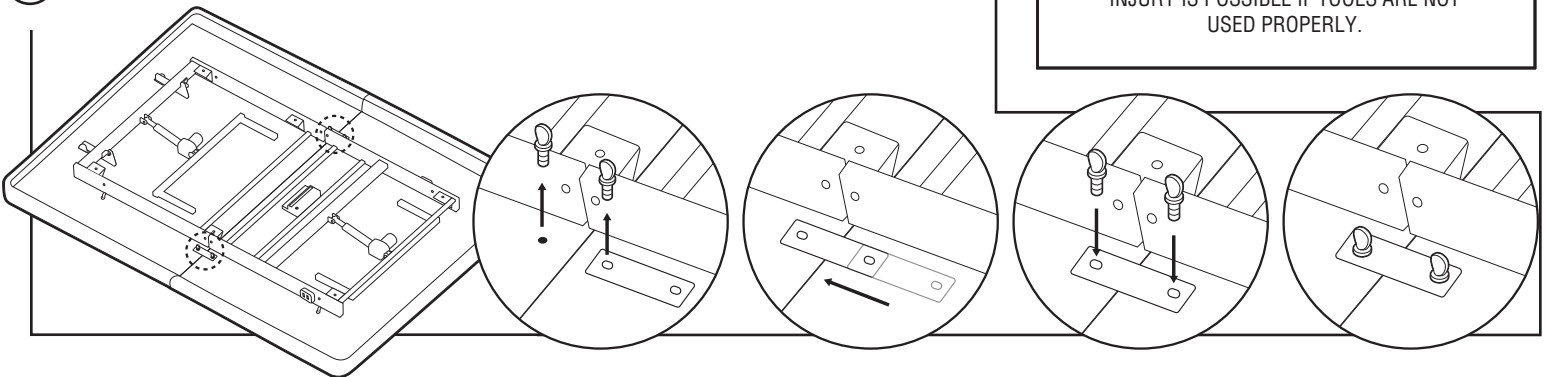
LEG BOXES

3 Cut all orange zip-ties. Set mattress retainer aside.



 **CAUTION**
BE CAREFUL USING SHARP INSTRUMENTS. INJURY IS POSSIBLE IF TOOLS ARE NOT USED PROPERLY.

4 **IMPORTANT!** Slide bed latch plates over to connect base sections.



5 Screw all legs into the threaded inserts. **HAND TIGHTEN.**

min height 3"
max height 12"

Stack leg segments and screw ends together to adjust height of base.

If leg is adjustable, push pin in to adjust leg height.

NOTE
MAKE SURE ALL LEGS ARE AT THE SAME HEIGHT AND LEG SEGMENTS ARE FULLY TIGHTENED TOGETHER.

6 Extend power cord out head end of base. Remove protective covering from power cord plug.

FOOT
HEAD

7 Flip base onto legs.

TEAM LIFT

8 Install batteries in remote control, if applicable.

9 Plug power cord into power outlet.

10 Operate remote control to test base functions. See Remote Control User Guide for programming instructions.

11 Lower base to flat position.

NOTE
AN ELECTRICAL SURGE PROTECTION DEVICE IS RECOMMENDED (NOT INCLUDED).

USB PORTS

Your base may be equipped with USB ports on each side of the base (at the head end). These USB ports are for charging low-voltage devices such as cell phones and tablets directly from the base.

USB ports are for charging convenience only. Remove USB charging cord and/or power cord from USB charging station before entering or exiting base. If an extended charging period is needed, it is recommended to use the wall outlet.

WARNING

USE THE DEVICE MANUFACTURER RECOMMENDED CHARGING CABLE TO CHARGE THE DEVICE. USING UNAPPROVED CHARGING CABLES IS A FIRE HAZARD.

OPTIONAL Your base may be equipped with a Micro-Hook™ system to hold the mattress in place, but a wire mattress retainer can still be used. Insert the mattress retainer into the holes at the foot end of the base.

MICRO-HOOK™ STRIPS

Base Ajustable, Guía de Configuración



NOTA

LA APARIENCIA DE LA BASE PUEDE VARIAR SEGÚN LAS CARACTERÍSTICAS DEL PRODUCTO COMPRADO.



PRECAUCIÓN

MANEJAR LA BASE POR EL BASTIDOR SOLAMENTE. NO AGARRE LA TELA.



NOTA

DEJE ESPACIO SUFICIENTE PARA DESPLEGAR LA BASE EN EL ÁREA DE CONFIGURACIÓN.



ADVERTENCIA

¡NO LA DEJE CAER!

DEBIDO AL RIESGO DE LESIONES, SE REQUIERE DE DOS ADULTOS PARA MANIPULAR Y MOVER LA BASE AJUSTABLE.



ELEVACIÓN EN EQUIPO



ADVERTENCIA

¡ PUNTOS DE COMPRESIÓN !

MANTENGA LAS MANOS Y LOS DEDOS ALEJADOS DE LAS BISAGRAS MIENTRAS SE DESPLIEGA LA BASE.

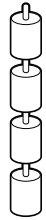
LEA TODAS LAS INSTRUCCIONES ANTES DE USAR

1 Verifique el contenido; compruebe que no haya daños.



x6 - Patas (tipo pueden variar)

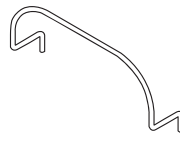
0



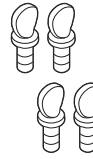
x6 - Patas (24 segmentos de patas)



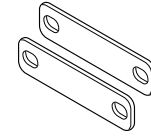
x1 - Control remoto (Varía según el tipo de base. Es posible que la imagen no coincida con el control remoto real.)



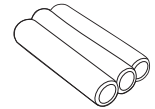
x1 - Retenedor de Colchón



x4 - Tornillos pulgar

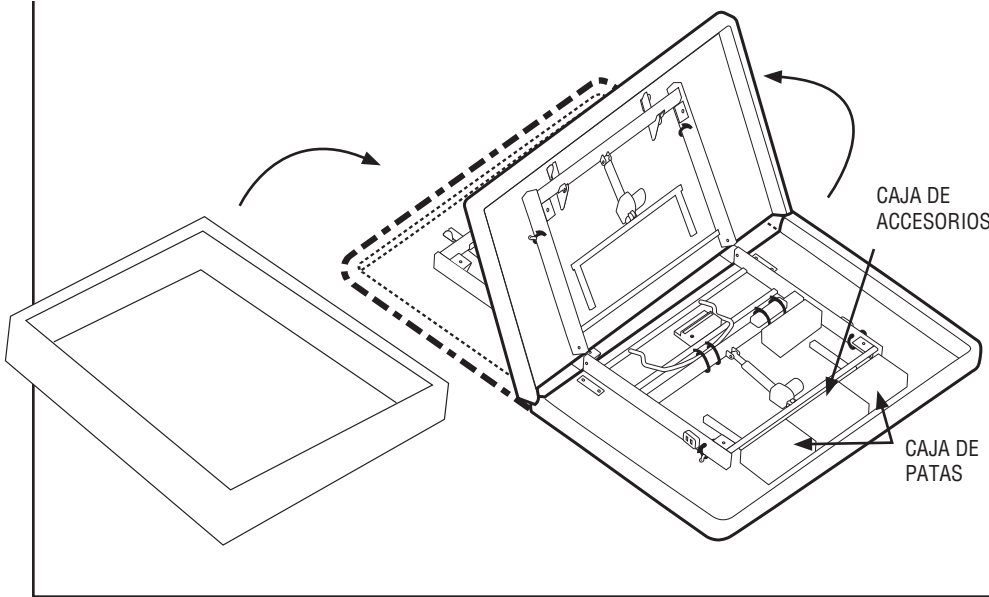


x2 - Placas pestillo para cama

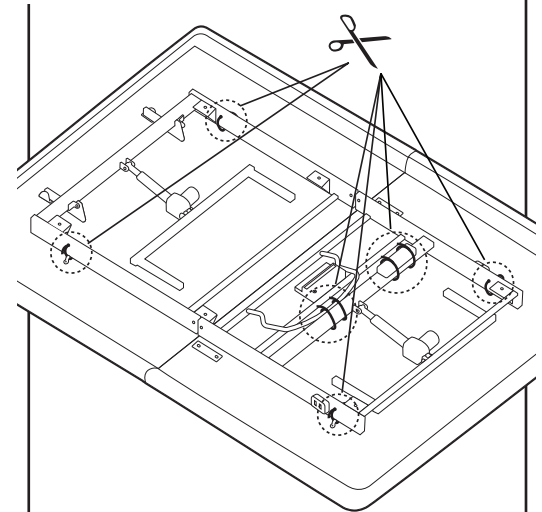


Baterías AAA * (la cantidad y el tipo varían según el tipo de base)

2 Abra la caja de envío. Con cuidado, levante la base ajustable fuera de la caja de envío y colóquela en una superficie limpia. Desplegar la base a la posición plana. Retire la caja de accesorios, la caja de patas, y el plástico protector.



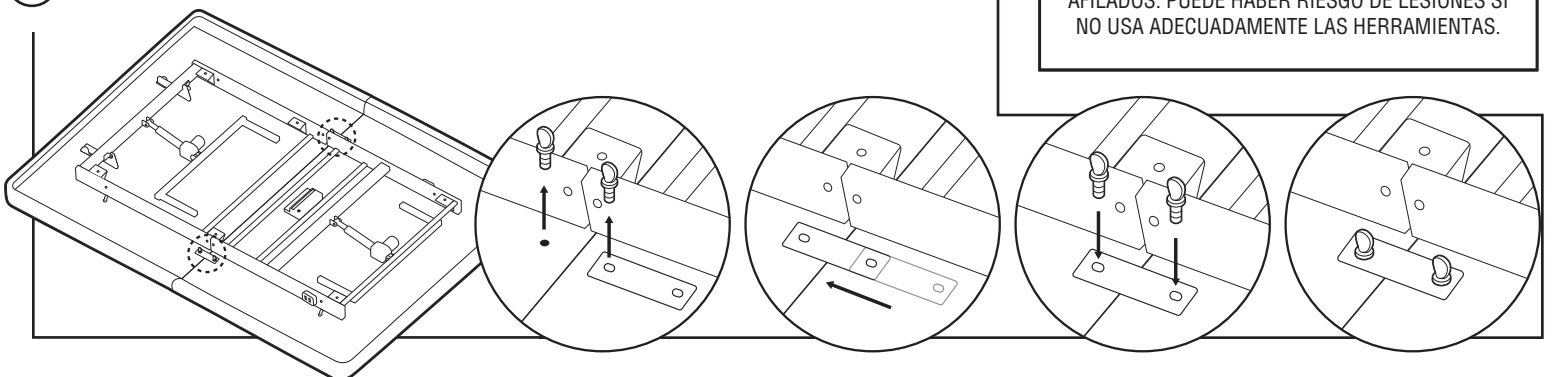
3 Corte los precintos anaranjados. Deje a un lado el retenedor del colchón.



PRECAUCIÓN

TENGA CUIDADO AL UTILIZAR INSTRUMENTOS AFILADOS. PUEDE HABER RIESGO DE LESIONES SI NO USA ADECUADAMENTE LAS HERRAMIENTAS.

4 **IMPORTANTE!** Deslice las placas pestillo de la cama para conectar las secciones de la base.



5 Inserte todas las patas en los insertos roscados. **APRIETE MANUALMENTE FIRMENTE.**

Altura mínima 3"
Altura máxima 12"

Apile los segmentos de las patas y atornille los extremos para ajustar la altura de la base.

NOTA
ASEGÚRESE DE QUE TODAS LAS PATAS ESTÁN A LA MISMA ALTURA Y QUE LOS SEGMENTOS DE LAS PIERNAS ESTÁN COMPLETAMENTE APRETADOS.

Si la pata es ajustable, empuje el pasador para ajustar la altura de la pata.

6 Extienda el cable de alimentación desde el Extremo de la cabecera de la base. Retire la cubierta protectora del enchufe del cable de alimentación.

PIE
CABECERA

7 Gire la base sobre sus patas.

ELEVACIÓN EN EQUIPO

8 Si aplica, instale las baterías en el control remoto.

9 Conecte el cable de alimentación eléctrica al tomacorriente.

10 Accionar el control remoto para probar las funciones de la base. Consulte la Guía del Usuario del control remoto para obtener instrucciones de programación.

11 Baje la base hasta que quede en posición plana.

NOTA
SE RECOMIENDA UTILIZAR UN DISPOSITIVO DE PROTECCIÓN CONTRA SOBREVOLTAJE (NO INCLUIDO).

USB CONEXIONES USB

Su base puede estar equipada con conexiones USB en cada lado de la base (en el extremo de la cabeza). Si está equipada, estas conexiones USB son para cargar directamente desde la base dispositivos de bajo voltaje como celulares, tabletas.

Las conexiones USB son solo para la comodidad de carga. Retire el cable USB para cargar y/o el cable de alimentación de la estación de carga USB antes de entrar a la base o salir de esta. Si se necesita un período prolongado de carga, se recomienda el uso del tomacorriente de pared.

ADVERTENCIA
UTILICE EL CABLE DE CARGA RECOMENDADO POR EL FABRICANTE DEL DISPOSITIVO, PARA CARGAR EL DISPOSITIVO. EL USO DE CABLES DE CARGA NO APROBADOS, CONSTITUYE UN PELIGRO DE INCENDIO.

OPCIONAL Su base puede estar equipada con un sistema Micro-Hook™ para mantener el colchón en su lugar, pero aún se puede usar un retenedor de colchón de alambre. Instale retenedor de colchón colocando los extremos del retenedor de colchón en los orificios que se encuentran al pie de la base.

TIRAS MICRO-HOOK™

Leggett & Platt
ADJUSTABLE BEDS

Base Ajustable, Guide de Configuration



REMARQUE

PRÉVOYER SUFFISAMMENT D'ESPACE POUR
POUVOIR DÉPLIER LA BASE COMPLÈTEMENT
DANS L'EMPLACEMENT DÉSIRÉ.



MISE EN GARDE

MANIPULER BASE PAR CADRE
UNIQUEMENT. NE SAISISSEZ PAS
LE TISSU.



REMARQUE

L'APPARENCE DE LA BASE PEUT DIFFÉRER
EN FONCTION DES CARACTÉRISTIQUES DU
PRODUIT ACHETÉ.



AVERTISSEMENT

NE PAS LAISSER TOMBER!

LA BASE AJUSTABLE EST LOURDE. POUR RÉDUIRE LE RISQUE DE BLESSURE, IL FAUT DEUX
ADULTES POUR MANIPULER ET DÉPLACER LA BASE AJUSTABLE.



**SOULEVER
À DEUX**



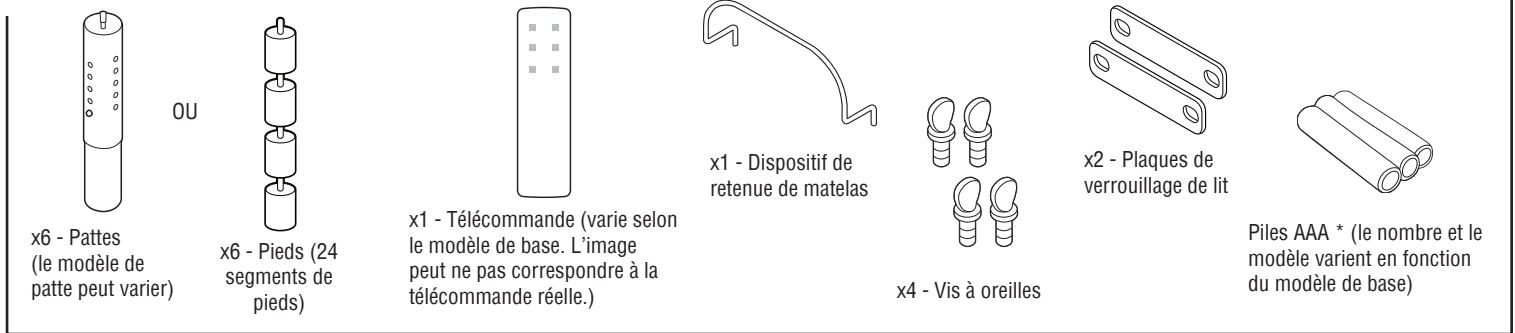
AVERTISSEMENT

POINT DE PINCEMENT!

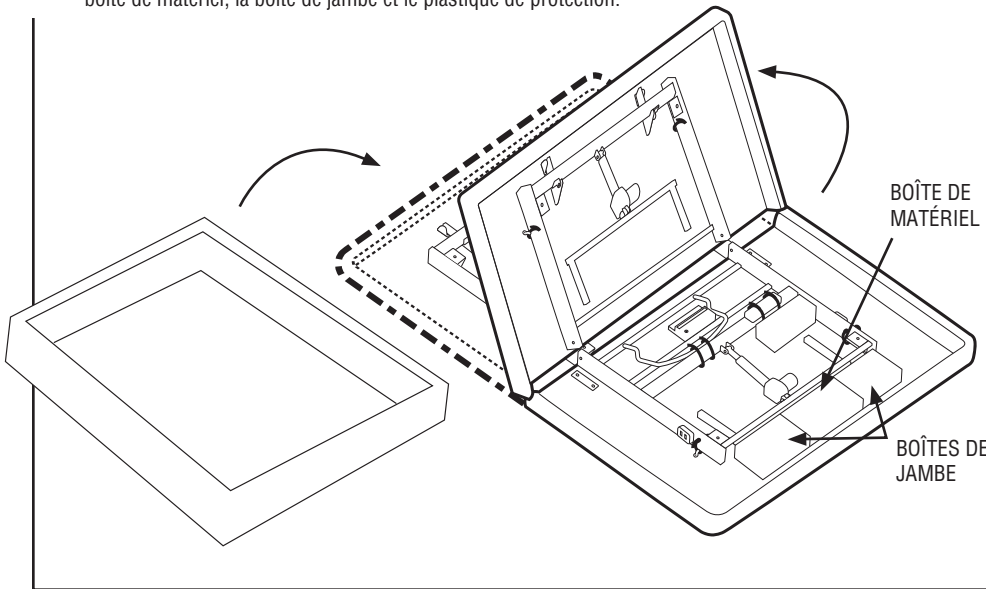
GARDER LES MAINS ET LES DOIGTS LOIN
DES CHARNIÈRES EN DÉPLIANT LA BASE.

LIRE TOUTES LES INSTRUCTIONS AVANT D'UTILISER LA BASE.

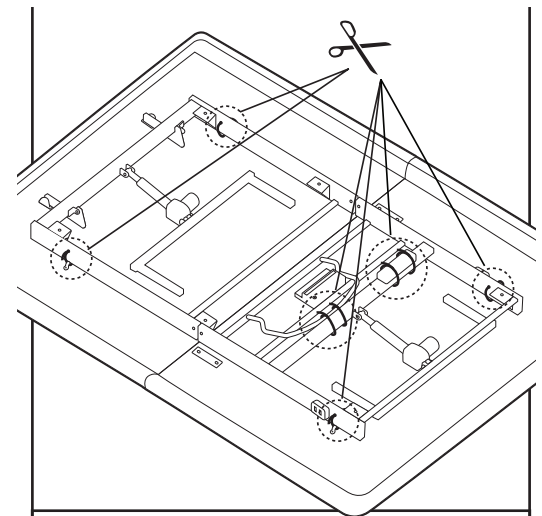
1 Vérifier le contenu et s'il y a des dommages.



2 Ouvrir la boîte d'expédition. Retirer doucement la base ajustable de la boîte d'expédition et placer la base sur une surface propre. Déplier la base pour qu'elle soit dans la Position horizontale (à plat). Retirez la boîte de matériel, la boîte de jambe et le plastique de protection.



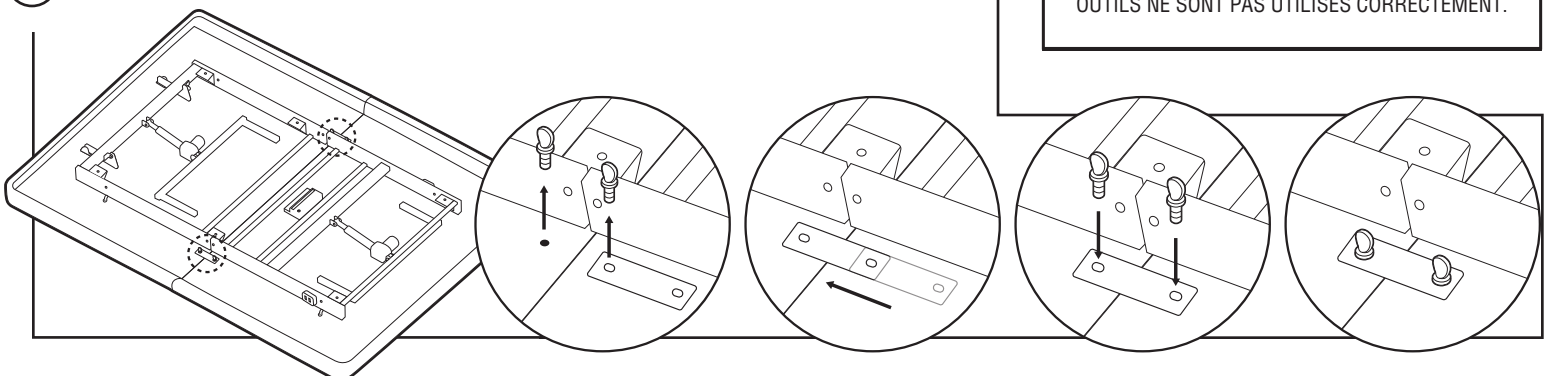
3 Couper les (1) attache mono-usage orange et retirer le dispositif de retenue du matelas (mettre de côté).



AVERTISSEMENT

FAIRE PREUVE DE PRUDENCE EN UTILISANT DES
OBJETS TRANCHANTS. RISQUE DE BLESSURE SI LES
OUTILS NE SONT PAS UTILISÉS CORRECTEMENT.

4 IMPORTANTS! Faites glisser les plaques de verrouillage du lit pour relier les sections de base.



5 Visser toutes les pattes dans les inserts filetés. **SERRER À LA MAIN.**

Hauteur min. de 7,6 cm (3 po)
Hauteur max. de 30,5 cm (12 po)

Empilez les segments de pieds et vissez les extrémités ensemble pour ajuster la hauteur de la base.

Si la patte est réglable, pousser la goupille vers l'intérieur pour ajuster la hauteur.

REMARQUE
VEILLEZ À CE QUE TOUS LES PIEDS SOIENT À LA MÊME HAUTEUR ET QUE LES SEGMENTS DE PIEDS SOIENT BIEN SERRÉS ENSEMBLE.

6 Faire passer le cordon d'alimentation principal sous la base et le faire ressortir au niveau de la tête. Retirez le revêtement protecteur de la fiche du cordon d'alimentation.

PIED
TÊTE

7 Retourner la base sur ses pattes.

SOULEVER À DEUX

8 Insérer les piles dans la télécommande, if applicable.

9 Brancher le cordon d'alimentation électrique dans la prise de courant.

10 Activer la télécommande pour s'assurer que la base fonctionne correctement. Consultez le Guide d'utilisation de la télécommande pour obtenir les instructions de programmation.

11 Abaisser la base à la position horizontale.

REMARQUE
UN DISPOSITIF DE PROTECTION CONTRE LES SURTENSIONS ÉLECTRIQUES EST RECOMMANDÉ (NON INCLUS).

PORTS USB (FACULTATIF)

La base peut être équipée de ports USB de chaque côté de la base (section de la tête). Ces ports USB sont conçus pour charger des appareils à basse tension comme des téléphones cellulaires et des tablettes directement à partir de la base.

Les ports USB sont conçus uniquement pour charger des appareils. Retirez le chargeur ou le cordon d'alimentation du port USB avant d'utiliser ou de quitter la base. Si un appareil doit être chargé pendant une période de temps prolongée, il est recommandé d'utiliser la prise de courant murale.

AVERTISSEMENT
UTILISER LE CÂBLE DE CHARGE RECOMMANDÉ PAR LE MANUFACTURIER DE L'APPAREIL POUR CHARGER L'APPAREIL. L'UTILISATION DE CÂBLES DE CHARGE NON APPROUVÉS PEUT PRÉSENTER UN RISQUE D'INCENDIE.

FACULTATIF

La base peut être équipée d'un dispositif Micro-Hook™ pour maintenir le matelas en place, mais un dispositif de retenue du matelas filaire peut aussi être utilisé. Insérer le dispositif de retenue du matelas dans les trous au pied de la base.

BANDES MICRO-HOOK™

Leggett & Platt
ADJUSTABLE BEDS